

Banc et banquette Touzac

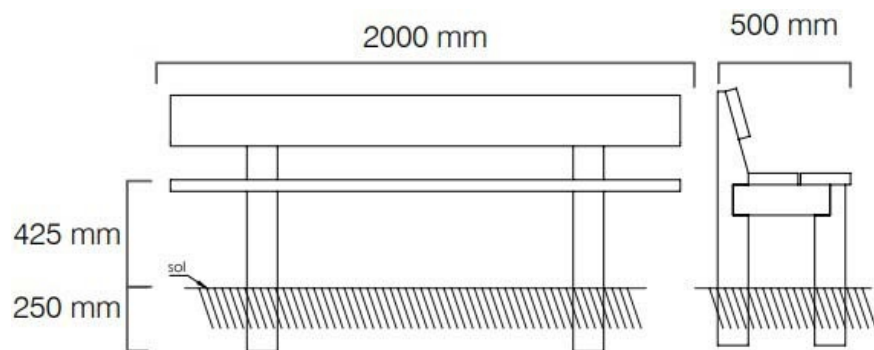
Référence:
BA0248_1

fabrication française

☆ garantie 10 ans



Plans cotés



Description

En bois naturel, s'intègre dans les milieux préservés
En pin traité classe IV ou en châtaignier (naturellement imputrescible).
Pieds et traverses 12 cm x 12 cm.
Lames 19,5 cm x 4,5 cm d'épaisseur.
Longueur 200 cm.
Visserie acier galvanisé.
Livrée pré-monté. A sceller ou à visser

Dimensions

- Longueur : 200.00 cm
- Poids : 42.00 kg

Variantes du produit

REF	Options	Matériaux
BA0248	Version banc	Pin traité
BA0252	Sans dossier	Pin traité

Vous souhaitez plus de choix sur ce produit ? Consulter notre [site web](#)