

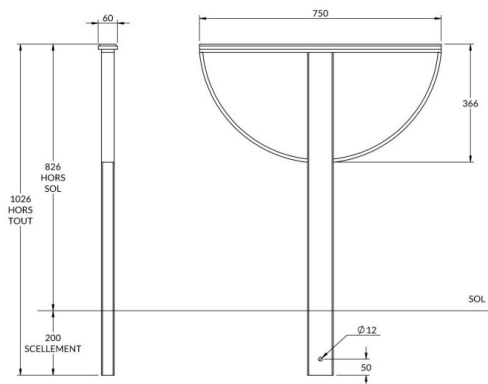
Arceau vélos Amsterdam

Référence:
VE3803_1

fabrication européenne



Plans cotés



Description

Ce range-vélos en acier intègre une bande de caoutchouc EPDM de 1 cm pour éviter les rayures sur les cadres de vélos. Sa structure solide et sa finition en peinture thermolaquée lui confèrent une excellente tenue dans le temps. Idéal pour les collectivités, entreprise et établissements scolaires.

Dimensions :

- Largeur : 75 cm
- Hauteur hors tout : 102,6 cm
- Hauteur hors sol : 82,6 cm
- Hauteur arceau : 36,6 cm
- Poids : 12 kg

Couleurs

Coloris au choix :



Variantes du produit

REF **Fixations**

VE3803 A sceller

VE3804 Sur platines

Vous souhaitez plus de choix sur ce produit ? Consulter notre [site web](#)