

Range trottinettes - 6 ou 12 places

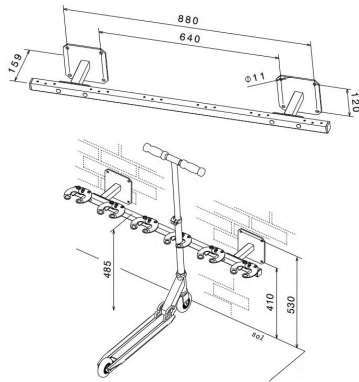
Référence:
VE5016_1

fabrication française

☆ garantie 2 ans



Plans cotés



Description

Ce range-trottinettes permet de sécuriser jusqu'à 12 trottinettes dans les lieux publics, établissements scolaires ou zones partagées. Il est disponible en version murale ou sur pied (6 places), ou en version sur arceau (12 places face à face).

L'installation se fait facilement sur platines, avec un système de pinces de blocage pour maintenir la potence, et un trou de 20 mm prévu pour les cadenas ou câbles antivol (non fournis).

Dimensions version 6 places

- Longueur : 106 cm
- Hauteur : 60 cm
- Profondeur : 17,5 cm
- Poids : 14,5 kg

Dimensions version 12 places

- Longueur : 136 cm
- Hauteur : 94 cm
- Profondeur : 23 cm
- Poids : 27,6 kg

Variantes du produit

REF	Fixations
VE5016	Mural(e)
VE5017	Sur pied
VE5018	Sur arceau

Vous souhaitez plus de choix sur ce produit ? Consulter notre [site web](https://www.declic.fr)