

# Jardinière Rafflésia

Référence:  
JA1341\_L1

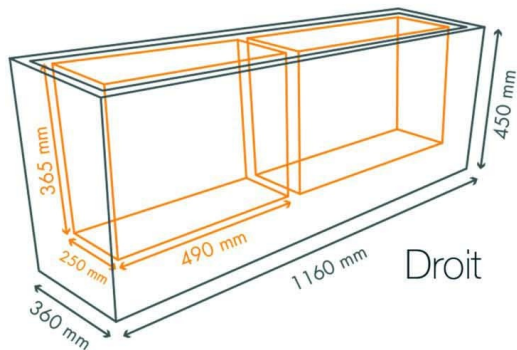
fabrication française

☆ garantie 10 ans

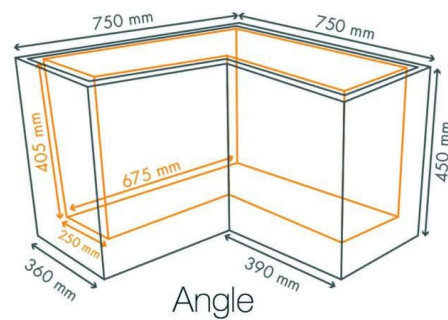


## Plans cotés

2 contre bacs de 42 L



1 contre bac de 90 L



## Description

Ce meuble jardinière est idéal pour séparer les espaces en terrasse ou en jardin, en intérieur comme en extérieur. Fabriquée en polyéthylène haute densité rotomoulé teinté dans la masse, elle est résistante aux chocs, aux UV, au gel et à la chaleur.

Disponible en deux hauteurs (45 cm et 70 cm) et en version rectangulaire ou d'angle, chaque jardinière est livrée avec deux bacs intérieurs amovibles.

Dimensions :

- Rectangulaire H 45 cm : 115 × 37 cm – 42 L – 19 kg
- Rectangulaire H 70 cm : 115 × 37 cm – 80 L – 30 kg
- Angle H 45 cm : 75 × 75 cm – 90 L – 16,5 kg
- Angle H 70 cm : 75 × 75 cm – 160 L – 22,5 kg

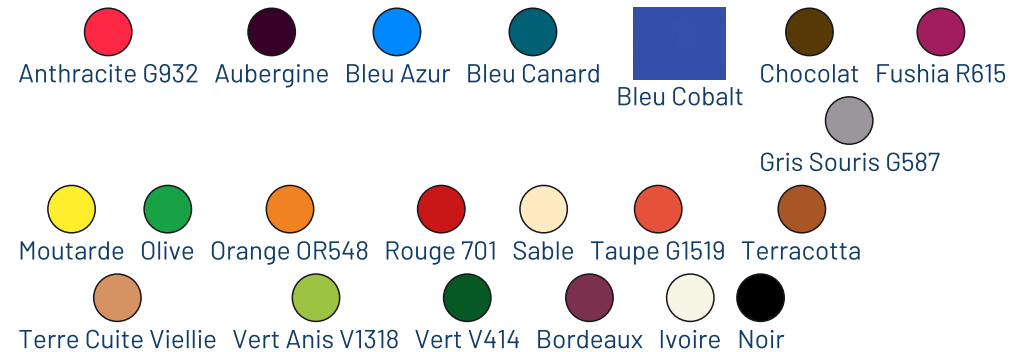
Finition selon RAL au choix, pour une intégration facile à tout environnement.

## Dimensions

- Longueur : 116.00 cm
- Poids : 30.00 kg
- Largeur : 36.00 cm

## Couleurs

Coloris au choix :



## Variantes du produit

REF	Forme	Hauteur totale
JA1341	Rectangulaire	70.00 cm
JA1342	Rectangulaire	45.00 cm
JA1343	Angle	70.00 cm

**JA1344** Angle 45.00 cm

Vous souhaitez plus de choix sur ce produit ? Consulter notre [site web](#)