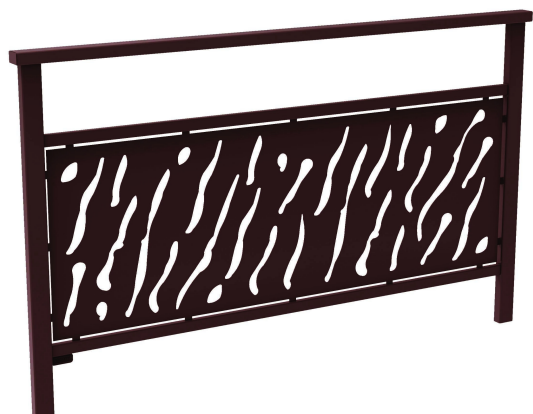


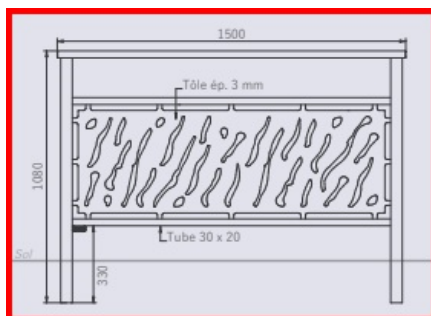
Barriere Venise

Référence:
PA4580_1

☆ garantie 2 ans



Plans cotés



Description

Parfaite harmonie avec les autres produits de la gammes (bancs, corbeilles)
Poteaux et lisse supérieure en tubes acier 50 x 30 mm. Lisses horizontales en tube acier carré de 40 mm de côté. Finition acier peint sur zinc selon les coloris au choix. Pose par scellement direct (platines en option). Kit d'amovibilité également en option.

2 longueurs disponibles : 100 et 150 cm. 2 cadres au choix : simple croix type "Croix de Saint André" ou tôle découpée épaisseur 3 mm.

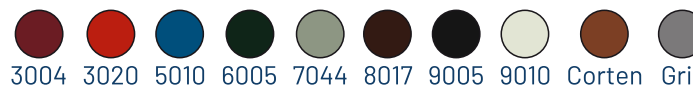
Hauteur hors sol 90 cm. Hauteur hors tout 108 cm. Garde au sol 15 cm.

Dimensions

- Hauteur totale : 108.00 cm
- Longueur : 100.00 cm

Couleurs

Coloris au choix :



Variantes du produit

REF	Modèles	Taille
PA4580	Simple croix	100 cm
PA4581	Simple croix	150 cm
PA4582	Tôle découpée	100 cm
PA4583	Tôle découpée	150 cm

Vous souhaitez plus de choix sur ce produit ? Consulter notre [site web](#)