

Range-vélos Hossegor - Acier galvanisé

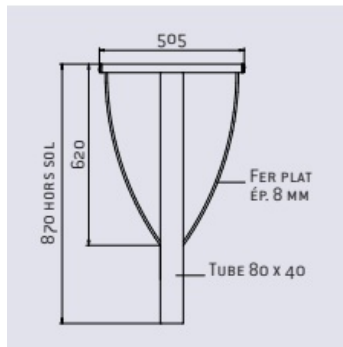
Référence:
VE0006_1

fabrication française

☆ garantie 10 ans



Plans cotés



Description

Le range-vélos Hossegor est un support robuste et discret, parfaitement adapté aux espaces urbains ou privés. Sa structure en acier galvanisé à chaud lui assure une résistance accrue à la corrosion, pour un usage durable en extérieur.

Composé d'un poteau en tube acier 80 x 40 mm et de deux fers plats de 8 mm d'épaisseur, il permet de sécuriser efficacement un vélo, avec ancrage par cadenas ou antivol classique.

Dimensions :

- Largeur : 505 mm
- Hauteur hors sol : 900 mm
- Poids : 7 kg

Dimensions

- Largeur : 505.00 mm
- Poids : 7.00 kg

Variantes du produit

REF **Fixations**

VE0006 A sceller

VE0007 Sur platines

Vous souhaitez plus de choix sur ce produit ? Consulter notre [site web](https://www.declic.fr)